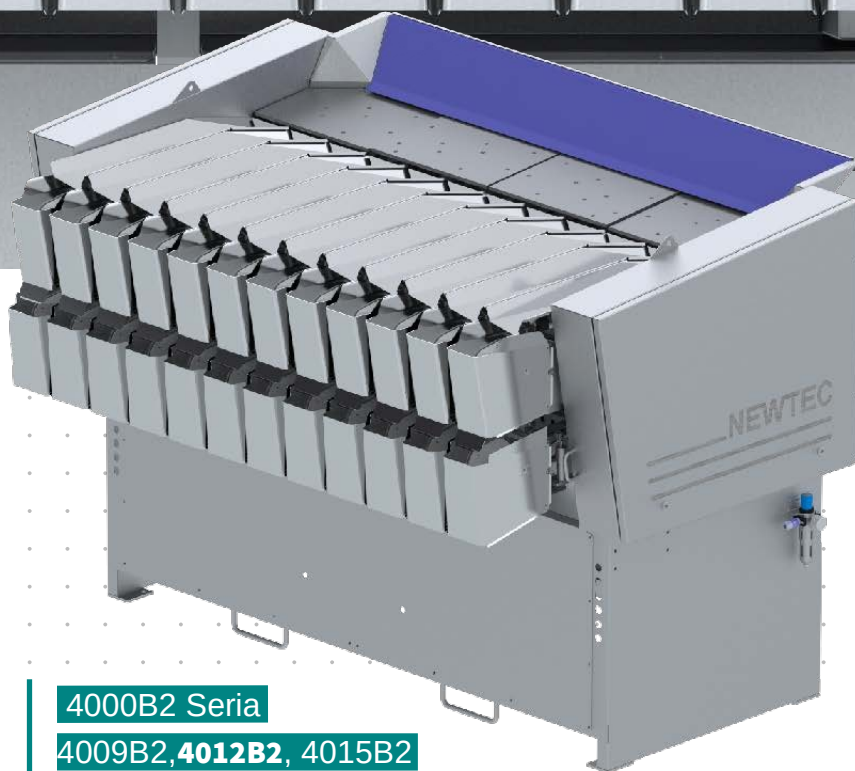


## Wagi kanałowe

**WYSOKA  
WYDAJNOŚĆ  
&  
KOMPAKTOWE  
ROZMIARY**



**NEWTEC** WAGA  
KANAŁOWA  
**4012B2**

**4000B2 Seria**

**4009B2, 4012B2, 4015B2**

**Zastosowanie:**

Owoce i warzywa:

- Ziemiaki
- Marchew
- Cebula
- Papryka
- Cytrusy
- i inne

**Zalety:**

- Precyzyjne ważenie: Margines błędu: mniejszy niż 0.2%
- Wysoka wydajność – do 65 porcji/min. przy 2 kg
- Elastyczny system do obsługi zarówno dużych, jak i małych owoców i warzyw
- Delikatne obchodzenie się z produktem
- Szybki montaż i demontaż szalek wagi
- Łatwy dostęp do czyszczenia i serwisu
- Kompaktowe rozmiary
- **WebServices** ze zdalnym serwisem oraz odczytem danych z produkcji
- Obsługa z jednego ekranu dotykowego, zarówno na wadze kanałowej jak i wadze kontrolnej, możliwa jest zmiana ustawień porcji oraz start/stop obu maszyn.

# Wagi kanałowe

## NEWTEC WAGA KANAŁOWA 4012B2

ŁATWY DOSTĘP  
DO CZYSZCZENIA  
I SERWISU

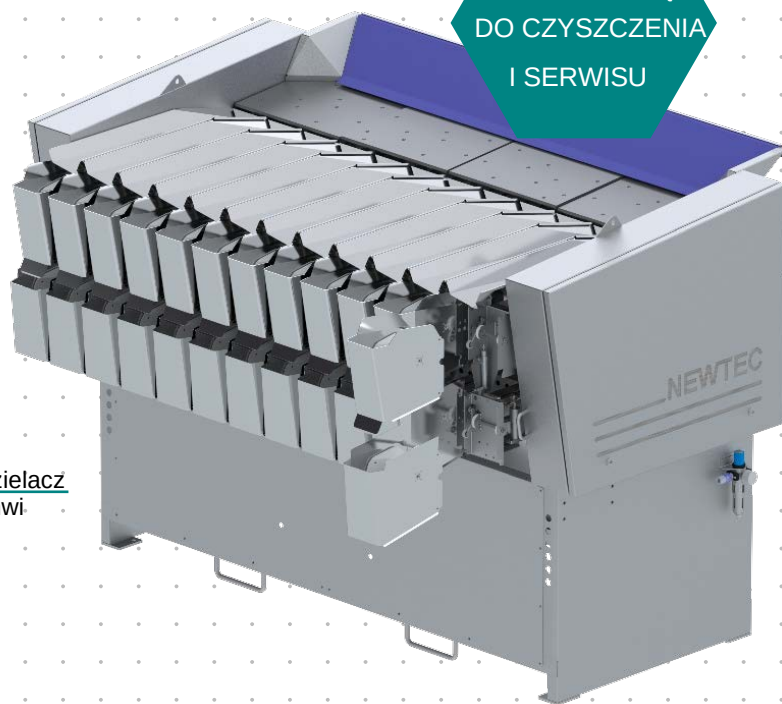
Dodatkowe opcje do  
marchwi

### Model 4012B2G

Specjalnie przystoso-  
wano do marchwi dla  
optymalnego wyrówny-  
wania i rozprowa-  
dzania produktu



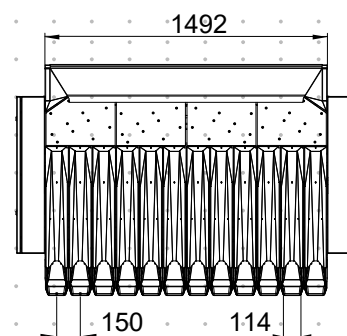
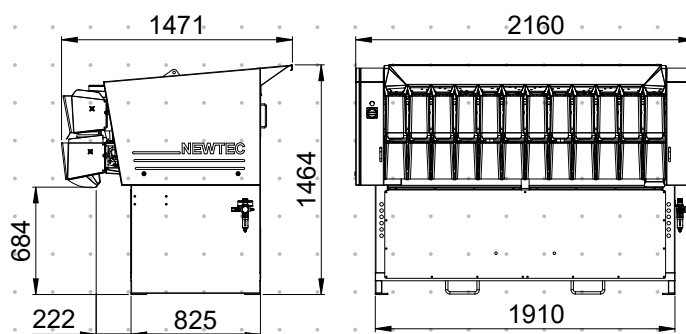
Rozdzielacz  
marchwi



### oprogramowanie Newtec

- Intuicyjny interfejs użytkownika
- Aktualizacje oprogramowania
- Taki sam interfejs użytkownika na wszystkich urządzeniach Newtec

<b>Pojemność</b>	0.5 kg	1 kg	2.5 kg	5 kg
<b>Porcja na min do:</b>	65	65	60	45



### Automatyczna waga 12 kanałowa

<b>Szybkość:</b>	Wysoka wydajność – do 65 porcji/min. przy 2 kg
<b>Zakres pakowania:</b>	0.5-5 kg (zależnie od produktu)
<b>Objętość 1 szalki :</b>	3 L
<b>Materiał:</b>	Zgodny z przepisami UE dot. materiałów przeznaczonych do kontaktu z żywnością
<b>Klasa ochrony:</b>	IP54
<b>Sprężarka:</b>	
<b>Podłączenie:</b>	3/8"
<b>Min. ciśnienie:</b>	6 bar (0.6 Mpa)
<b>Zużycie powietrza:</b>	80 NL/min.

<b>Wymogi elektryczne:</b>	3x230 V lub 3x400 V (N) PE 50/60 Hz 3-6 kW
<b>Warunki pracy:</b>	5°C – 40°C
<b>Masa urządzenia:</b>	700 kg (bez systemu porcjowania)