

NEWTEC

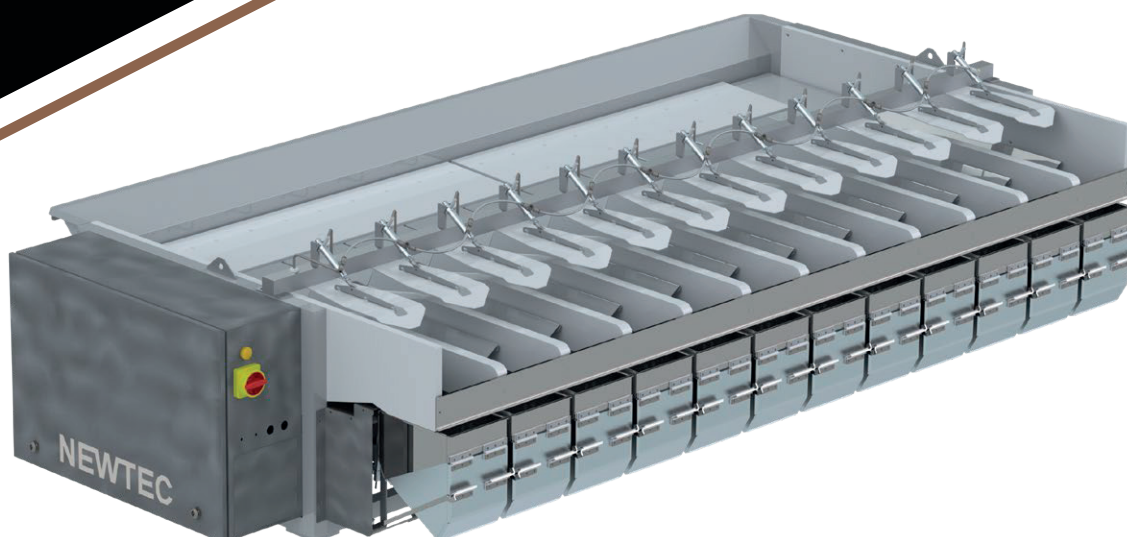
WAGI KANAŁOWE

SERII XB

h2009XB/h2012XB

SZEROKOŚĆ KUBEŁKÓW
WAŻĄCYCH 175MM
WYSOKOŚĆ KUBEŁKÓW
WAŻĄCYCH 265 MM

DOSTĘPNE RÓWNIEŻ
DO MARCHWI



Wysoka wydajność i dokładność ważenia - duże kubeczki ważące

ZALETY

- Szybkość i dokładność połączone w jednej maszynie
- Wysoka dokładność ważenia: przeważanie nieprzekraczające 0,4%
- Wysoka wydajność- do 60 porcji/min dla porcji 1kg (model h2012XB)
- Sterowanie za pomocą dużego i intuicyjnego ekranu dotykowego.
- Wibratory zasypu dla optymalnej dystrybucji produktu do kubeczków ważących
- Opcjonalnie: Newtec Webservices- Zdalne wsparcie, magazynowanie danych i analizy

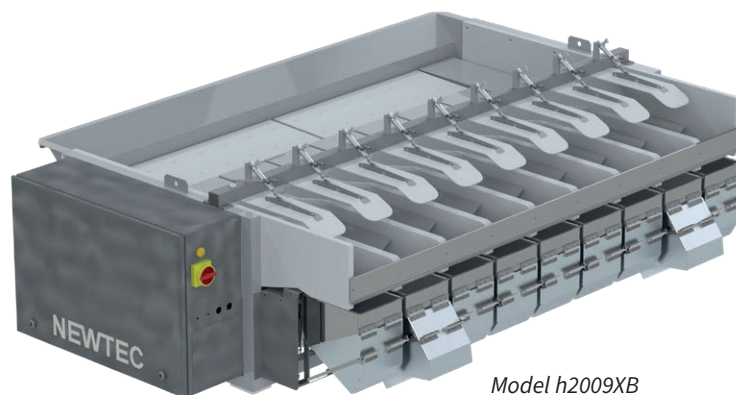
APLIKACJA

Warzywa i owoce takie jak:

- Ziemiaki • Cebula • Marchewki (G- model) • Pomarańcze • inne podobne produkty

TWOJE KORZYŚCI

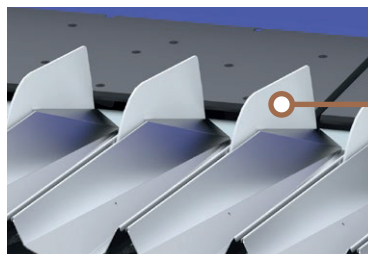
- Przyjazne użytkownikowi oprogramowanie
- Ekstra duże kubeczki ważące
W: 175 mm H: 265 mm D: 220 mm
- Łatwy i szybki dostęp w przypadku czyszczenia maszyny lub serwisu



Model h2009XB

**MODEL G
DOSTOSOWANY
DO MARCHWI**

OPCJONALNIE



Separator marchwi

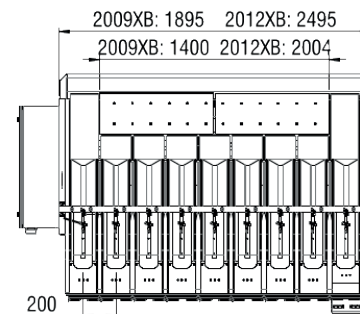
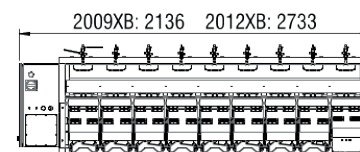
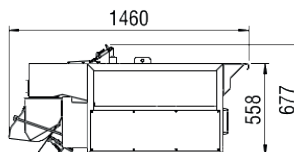
OPROGRAMOWANIE NEWTEC

- Intuicyjny interfejs użytkownika
- Pełne informacji, z możliwością ich aktualizacji
- To samo oprogramowanie na wszystkich wagach kanałowych i maszynach pakujących NEWTEC



WAGA KUBEŁKOWA 9/12 KANAŁOWA

Model	h2009XB	h2012XB
Wydajność	Do 35 porcji/min. przy wadze 1 kg.	Do 60 porcji/min. przy wadze 1 kg.
Waga porcji	1-15 kg	1-25 kg
Waga maszyny	400 kg (bez systemu PCS)	510 kg (bez systemu PCS)



Sprężone powietrze

Łącze	3/8"
Min. ciśnienie	6 bar (0.6 Mpa)
Zużycie	250 NL/min.
Objętość kubeczków ważących	8,0 L
Szerokość kubeczków ważących	175 mm
Materiał	Wg. wytycznych zasad EU/FDA dotyczących produktów mających kontakt z żywnością
Klasa ochrony	IP54
Zasilanie	3x220 VAC nebo 3x400 VAC (N)+PE
Temperatura otoczenia	5°C-35°C

WYDAJNOŚĆ (MAX)

	h2009XB/h2009XBG	h2012XB/h2012XBG
1 kg	35/30	60/50
2,5 kg	35/30	55/50
5 kg	28/24	46/45
10 kg	20/20	21/21
15 kg	15/15	18/18
25 kg	10*/10*	14/14

*2 zrzuty

HTECH PL wyłączny dystrybutor marki NEWTEC

Htech pl Sp. z o.o. • Kołtątaja 3c • 48-100 Głubczyce • +48774710180 • info@htech.pl • www.htech.pl